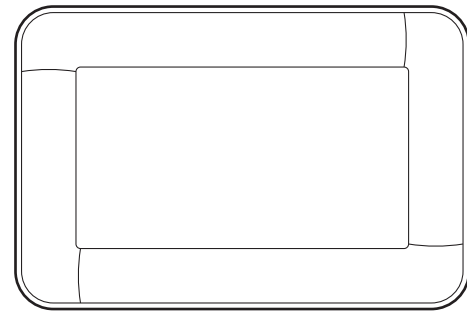
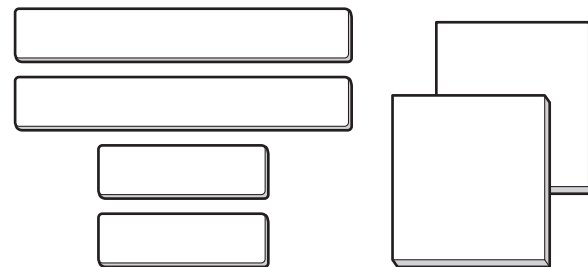


ポータブルベッドマット 組立図

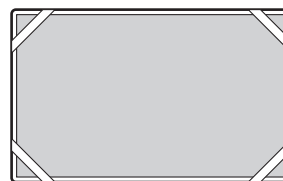


ベッドマット×1



クッション(側面用)
長×2、短×2

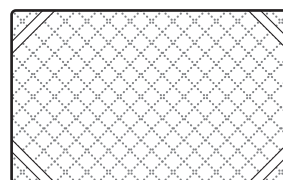
クッション
(底面用)×2



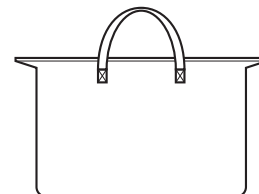
Wガーゼシート×1



4重ガーゼケット×1



キルティングパット×1



ポータブルバック×1

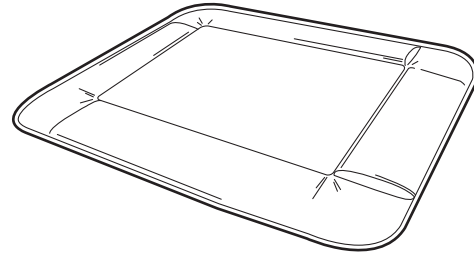
ポータブルベッドマット／使用上の注意

- ① 転倒や落下の恐れのある所には絶対に置かないで下さい。
- ② 必ず保護者(大人)の付き添いのもとでご使用下さい。
- ③ 縫製には万全を期しておりますが、長時間又は繰り返しの使用によるほつれ、破損などについては、保証出来かねる場合があります。

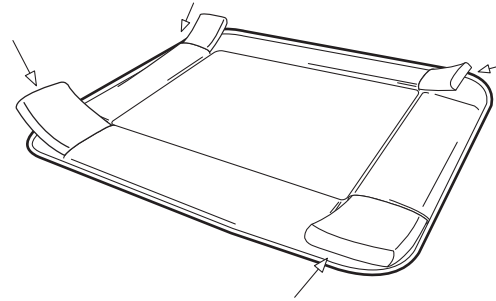
生産物賠償責任(PL)保険付

ベッドマットの組立て方

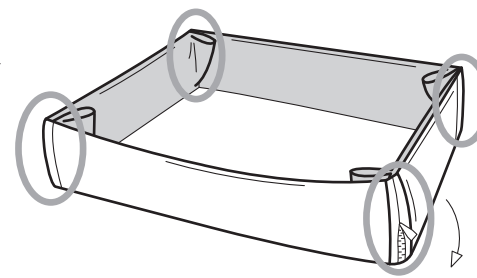
① 保護袋からベッドマットを取り出しひろげます。



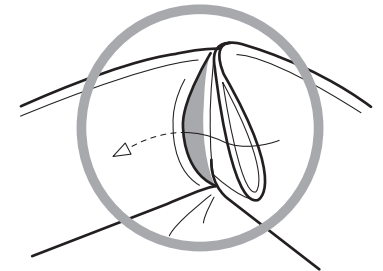
② クッション材を四方の穴に挿入します。



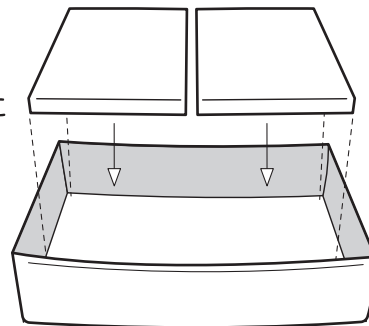
③ 四隅のファスナーをしっかりと下まで締めます。



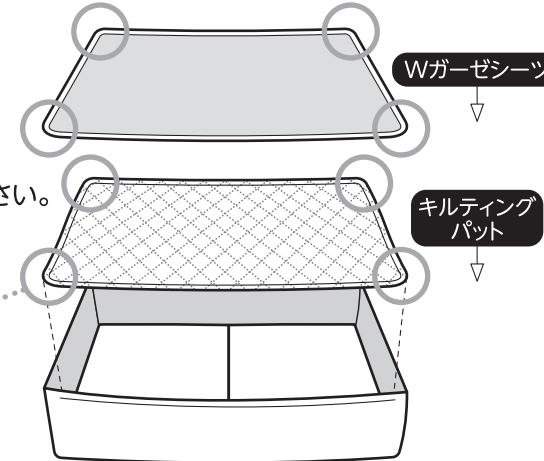
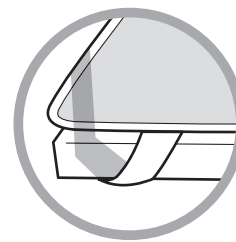
④ 内側の余った布は、それぞれの内側の穴に納めます。



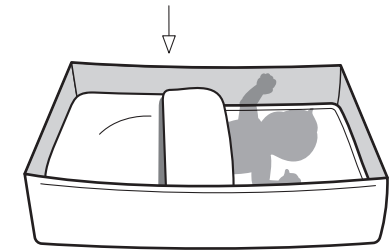
⑤ クッションをベッドの中に敷きます。



⑥ キルティングパットとWガーゼシートをクッションの四角にそれぞれのゴムバンドでしっかりと引っ掛けてください。

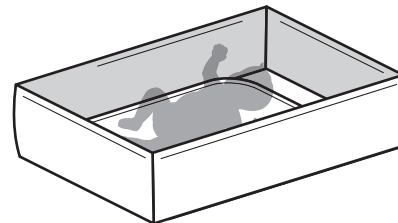


⑦ 4重ガーゼケットをかぶせます。

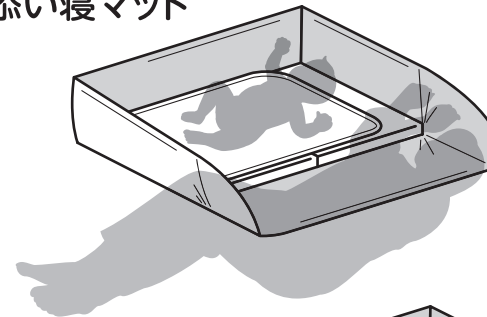


ポータブルベッドマットは組立方を
変えることで色々な使い方ができます

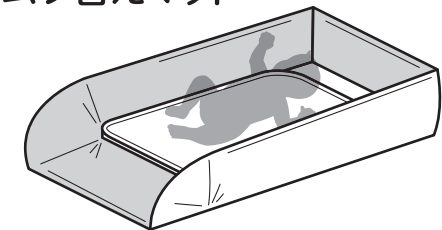
ベッドマット



添い寝マット



オムツ替えマット

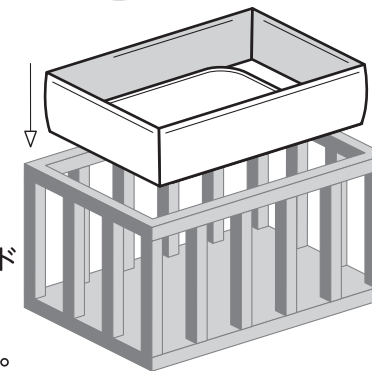


プレイマット

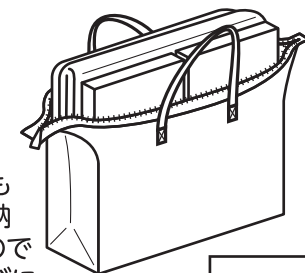


ベッド フレーム 装着

どんなベビーベッド
(ミニベッド)にも
合うように
設計されています。



ポータブルバック



付属品も
全て収納
できるので
持ち運びに
便利です。

株式会社 フジキ

〒454-0808 名古屋市中川区九重町4-2

TEL052-355-0082 FAX052-355-0637
http://www.kk-fujiki.co.jp

詳しい
情報は
コチラ

